

Sistema Block 25

Block 25 System

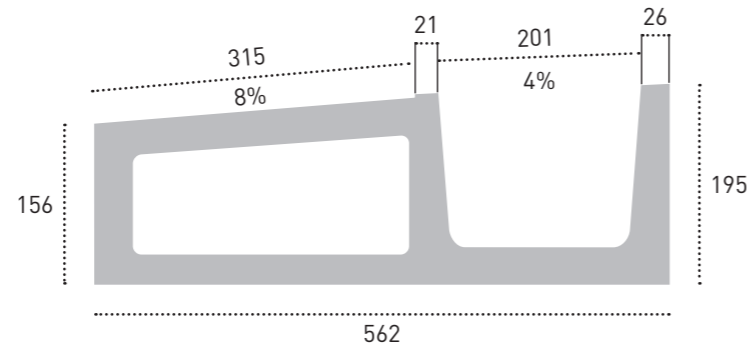
MONTAJE DEL SISTEMA BLOCK 25 | ASSEMBLY OF THE BLOCK 25 SYSTEM

El sistema Block 25 de Cerámica Mayor se compone de un conjunto de bloques de hormigón prefabricado cuyo objetivo principal es dejar preparada la superficie de coronación de la piscina para recibir las piezas cerámicas.

The Block 25 system by Cerámica Mayor consists of a set of prefabricated water-repellent concrete blocks whose main purpose is to prepare the pool coping surface to receive the ceramic pieces.



Ref. SISTEMA BLOCK 25

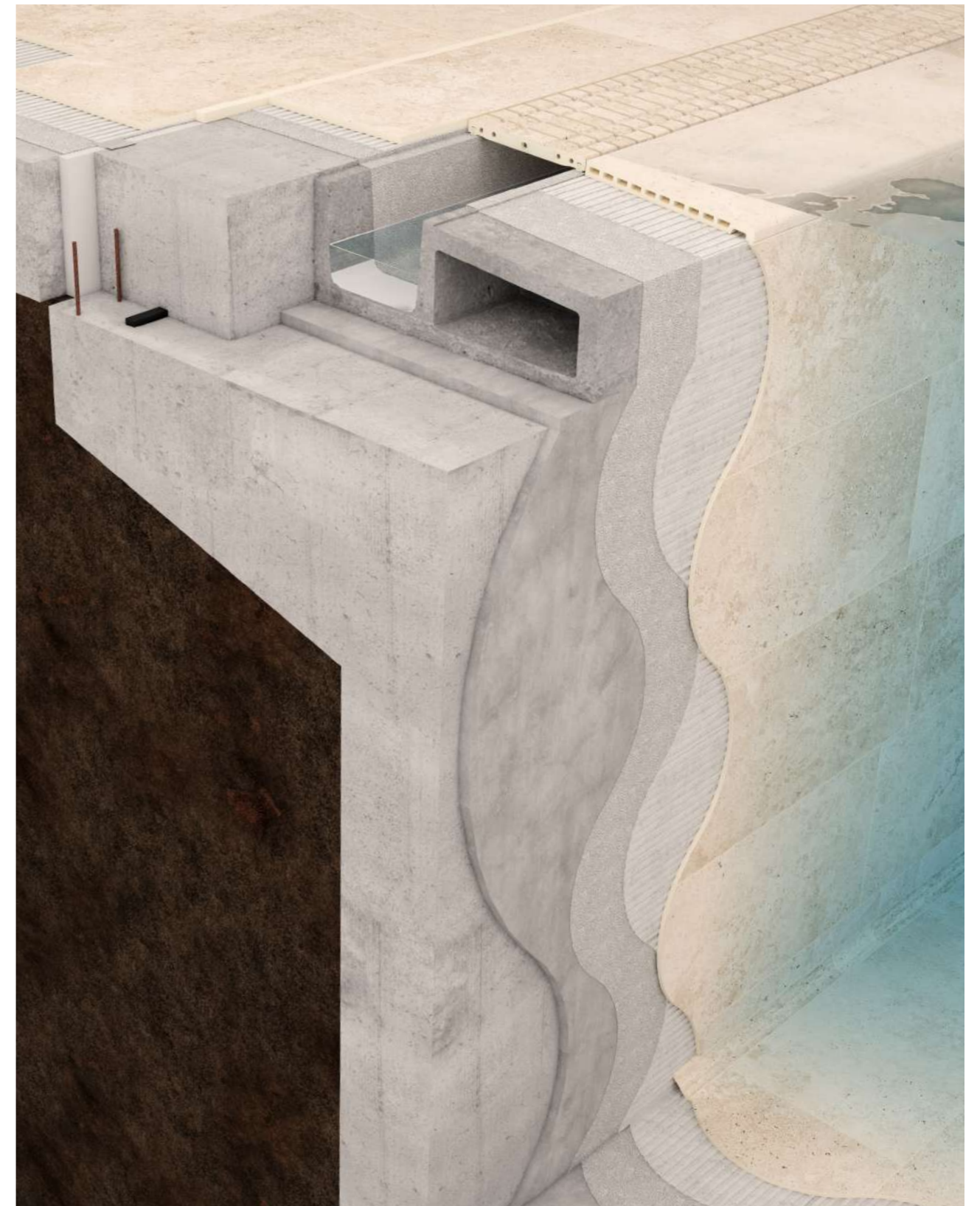


Este sistema permite ejecutar con rapidez cualquier tipo de proyecto de piscina, desde las más pequeñas en viviendas privadas a las más grandes en lujosos hoteles.

This system allows any type of swimming pool project to be carried out quickly, from the smallest in private homes to the largest in luxury hotels.

Block 25 se integra perfectamente con nuestros bordes de piscina Creta y Maui y nuestras rejillas de drenaje cerámicas de 25cm de anchura, como lo son las rejillas RJ25 y RJ25 FLEX.

Block 25 integrates perfectly with our Creta and Maui pool edges and our 25cm wide ceramic drainage gratings, such as RJ25 and RJ25 FLEX.



Escanea este QR y descubre las ventajas de nuestro sistema constructivo de colocación.
Scan this QR and discover the advantages of our constructive installation system.

Ventajas Sistema Block 25

Advantages Block 25 System

MONTAJE DEL SISTEMA BLOCK 25 | ASSEMBLY OF THE BLOCK 25 SYSTEM

Los bloques de hormigón para canales de piscinas son una solución práctica, resistente y eficiente, con múltiples ventajas.

Concrete blocks for swimming pool channels are a practical, resistant and efficient solution with many advantages.



Facilidad de instalación

Su diseño permite colocarlos rápidamente y con precisión, optimizando tiempos y logrando un acabado uniforme.

Their design allows them to be fitted quickly and accurately, optimising time and achieving a uniform finish.



Alta resistencia

Ideales para entornos de piscinas, resisten humedad, temperaturas extremas y desgaste.

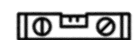
Ideal for swimming pool environments, they resist moisture, extreme temperatures and wear and tear.



Ahorro de tiempo y costos

Combinan funcionalidad y facilidad de instalación, reduciendo esfuerzos y costos en la obra.

They combine functionality and ease of installation, reducing efforts and costs on site.



Base estable para cerámica

Ofrecen una superficie plana que facilita la instalación de piezas cerámicas, garantizando durabilidad y estética.

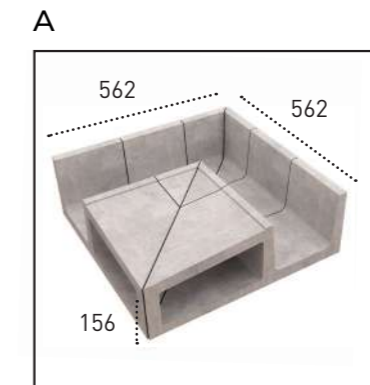
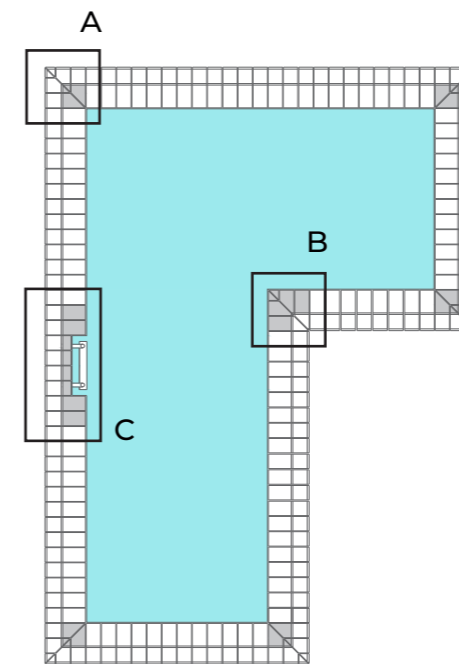
They offer a flat surface that facilitates the installation of ceramic tiles, guaranteeing durability and aesthetics.



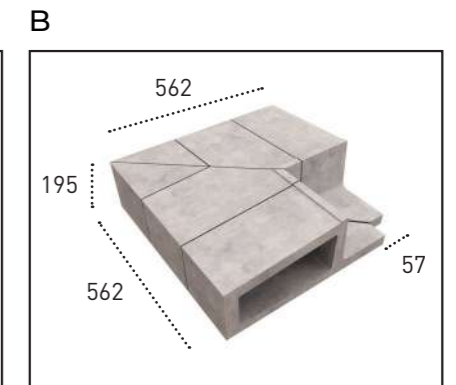
Compatibilidad perfecta

Se integra sin problemas con nuestros bordes de piscina y rejillas de 25 cm de ancho. Asegura un drenaje eficiente y una estética armoniosa en todo el perímetro de la piscina.

It integrates seamlessly with our pool edges and 25 cm wide drain grates. Ensures efficient drainage and harmonious aesthetics around the pool perimeter.



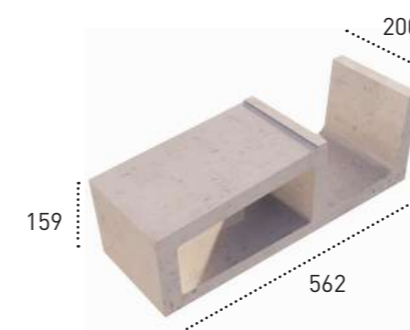
ESQUINA INTERIOR
Ref. SISTEMA BLOCK EI 25



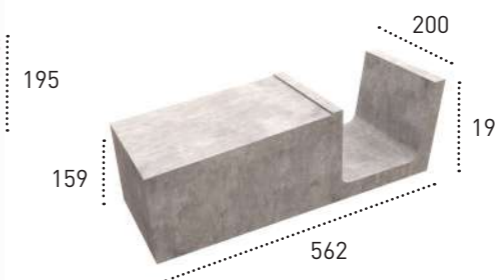
ESQUINA EXTERIOR
Ref. SISTEMA BLOCK EE 25



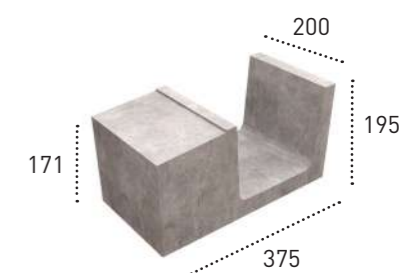
Ubicación de los diferentes tipos de bloque en zona de acceso
Location of the different block types in access area



1 Ref. SISTEMA BLOCK 25



2 Ref. SISTEMA BLOCK 25 MACIZO

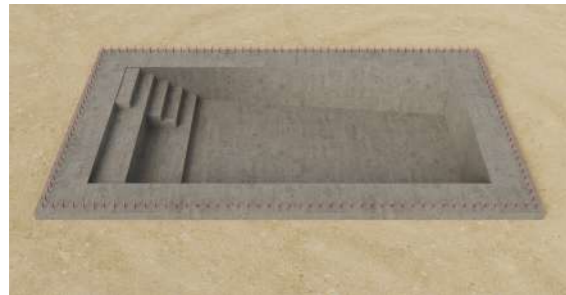


3 Ref. SISTEMA BLOCK 25 MEDIO MACIZO

Instalación sistema Block25 para piscinas

Installation of Block25 system for swimming pools

Escanea este QR y visualiza el vídeo de instalación del sistema Block25.
Scan this QR and view our Block25 system installation video.



Se realiza el hormigonado del vaso, dejando una zona de recepción para el sistema Block 25 y unas armaduras de espera para el talón posterior.

The concrete is poured into the tank, leaving a reception area for the Block 25 system and waiting reinforcement for the subsequent heel.



Se colocan puntos de adhesivo de base polimérica con silicona para el pegado de la junta hidro-expansiva. Sobre los puntos de adhesivo se fija un cordón hidro-expansivo para conseguir un correcto sellado.

Dots of polymer-based adhesive with silicone are applied for the bonding of the hydro-expansive joint. A hydro-expansive bead is fixed over the adhesive points to achieve a proper seal.



Para fijar el Sistema Block 25 se empleará un mortero aditivado que garantice una correcta adhesión. Con la ayuda de un láser, comprobaremos que el sistema Block 25 está correctamente nivelado. En primer lugar, colocaremos las piezas especiales de esquina.

To fix the Block 25 System, an additive mortar shall be used to ensure correct adhesion. With the help of a laser, we will check that the Block 25 system is correctly levelled. First, we will place the special corner pieces.



En segundo lugar, se colocarán el resto de los bloques aplicando mortero tanto en la base como en los laterales de cada uno de los bloques para que el sistema Block 25 quede totalmente instalado en todo el perímetro de la piscina.

Secondly, the rest of the blocks will be placed by applying mortar to both the base and the sides of each of the blocks so that the Block 25 system is completely installed around the perimeter of the pool.



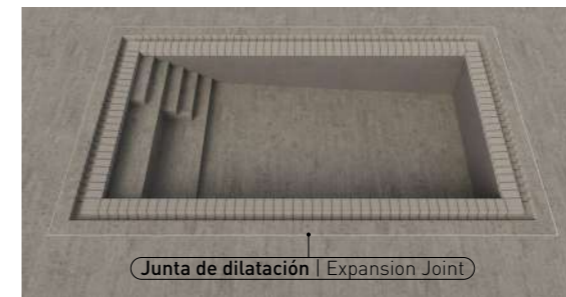
Se quitan las setas de seguridad de PVC y se coloca un encofrado de madera para realizar el talón posterior.

The PVC safety caps are removed and a wooden formwork is put in place to make the rear heel.



Se realiza el recocado de mortero adhesivo asegurándonos que el sistema Block 25 queda perfectamente alineado con el paramento vertical de la piscina.

The adhesive mortar screed is applied, ensuring that the Block 25 system is perfectly aligned with the vertical face of the swimming pool.



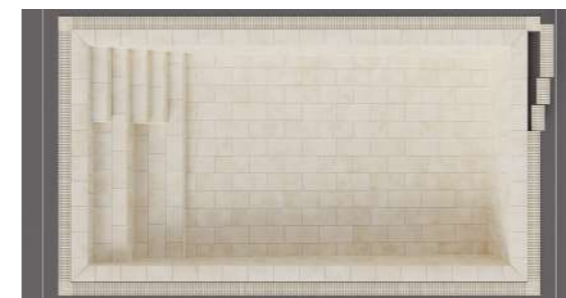
Se realiza la losa de hormigón de la terraza adyacente a la piscina y se impermeabiliza el vaso y el canal con dos capas de mortero flexible y 100% estanco. Posteriormente, se ejecuta la junta de dilatación alrededor de la piscina para que los movimientos de la terraza no la afecten.

The concrete slab of the terrace adjacent to the swimming pool is made and the basin and the channel are waterproofed with two layers of flexible, 100% watertight mortar. Next, the expansion joint is made around the swimming pool so that the movements of the terrace do not affect it.



Con la ayuda de una llana dentada, aplicamos cemento cola flexible apta para gres porcelánico. Posteriormente, colocamos los bordes de piscina Cerámica Mayor que encajan a la perfección con el sistema Block 25. La pieza de borde se coloca a lo largo de todo el perímetro de la piscina.

With the help of a notched trowel, we apply flexible cement glue suitable for porcelain stoneware, and then we place the pool edges by Cerámica Mayor that fit perfectly with the Block 25 system. The border piece is placed along the entire perimeter of the pool.



Se colocan las rejillas de drenaje por todo el perímetro de la piscina empezando por las esquinas. Se apoyarán sobre el canal gracias al sistema de gomas patentado por la marca.

The drainage gratings are placed around the entire perimeter of the pool starting from the corners. They will rest on the channel thanks to the rubber system patented by the brand.



Se colocan las rejillas de drenaje por todo el perímetro de la piscina empezando por las esquinas. Se apoyarán sobre el canal gracias al sistema de gomas patentado por la marca. Finalmente, se aplica un rejuntado cementoso, y finalizada la piscina se pavimenta la terraza.

The drainage gratings are placed around the entire perimeter of the pool starting from the corners. They will rest on the channel thanks to the rubber system patented by the brand. To finish, a cementitious grout is applied, and once the pool is finished, the terrace is paved.